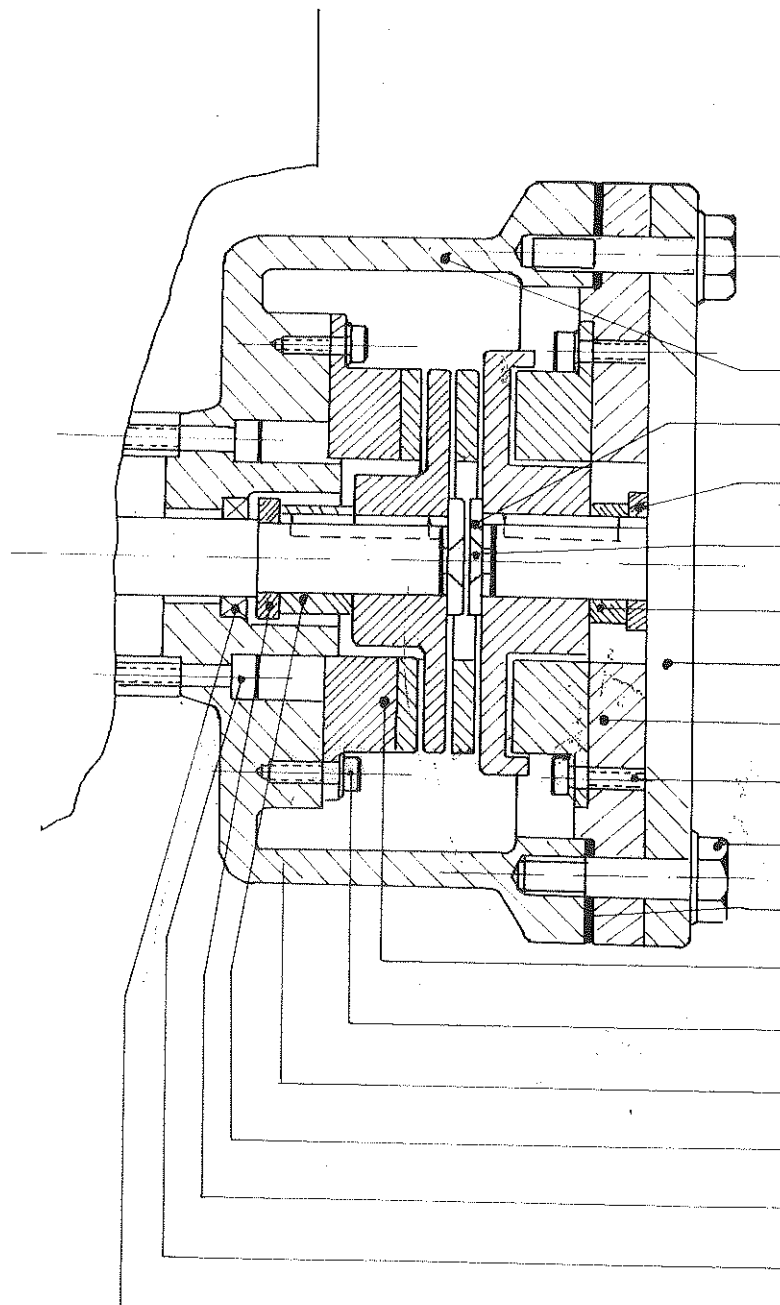




SEZIONE FRIZIONE FRENO

SCHNITTZEICHNUNG KUPPLUNGSDREHSE

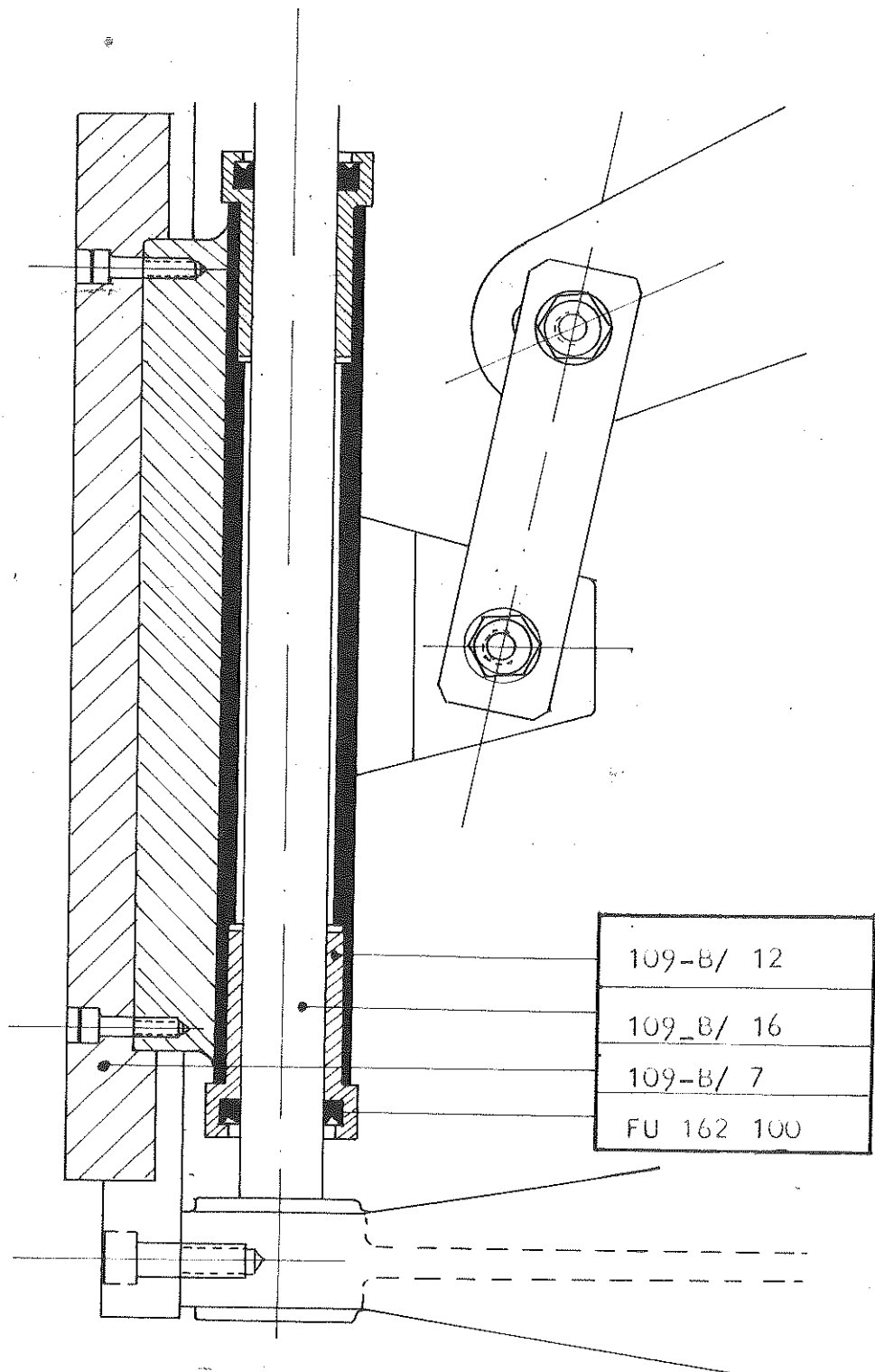


109-B/8
109-B/25
109-B/40
V.T.S.I. 6MAX10
109-B/22
M. FCV 80
109-B/17
V.C.E. 6MAX15
V.T.L. 10MAX30
Flansch. 0,4
GRIT TITU 100
V.C.E. 6MAX15
109-B/8
109-B/23
109-B/41
V.C.E. 6MAX30
SM. 20/30/7



SEZIONE TRAINO AVANZATORE

SCHNITTZEICHNUNG VORSCHUB



109-B/ 12

109_B/ 16

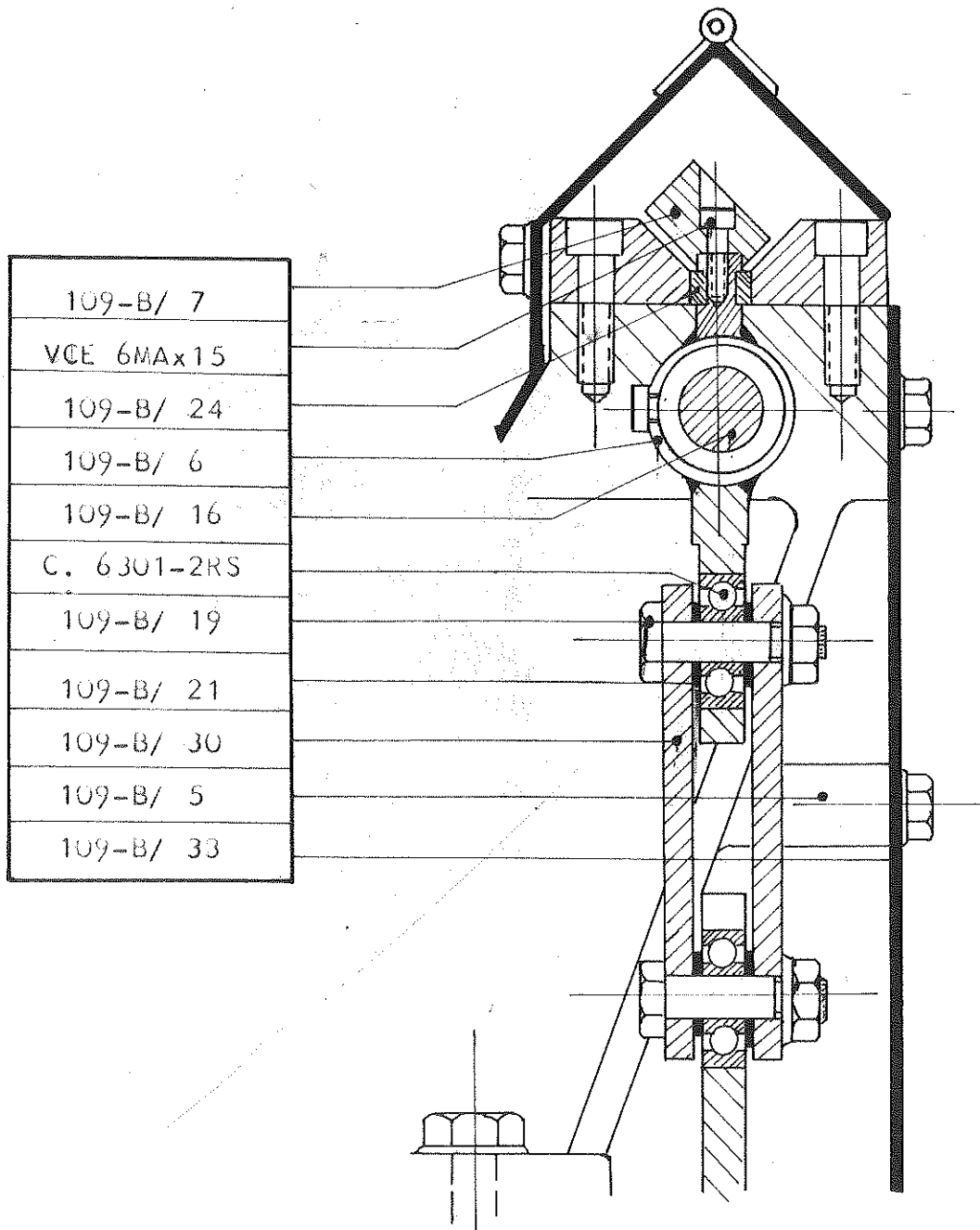
109-B/ 7

FU 162 100



SEZIONE TRAINO AVANZATORE

SCHNITTZEICHNUNG VORSCHUB

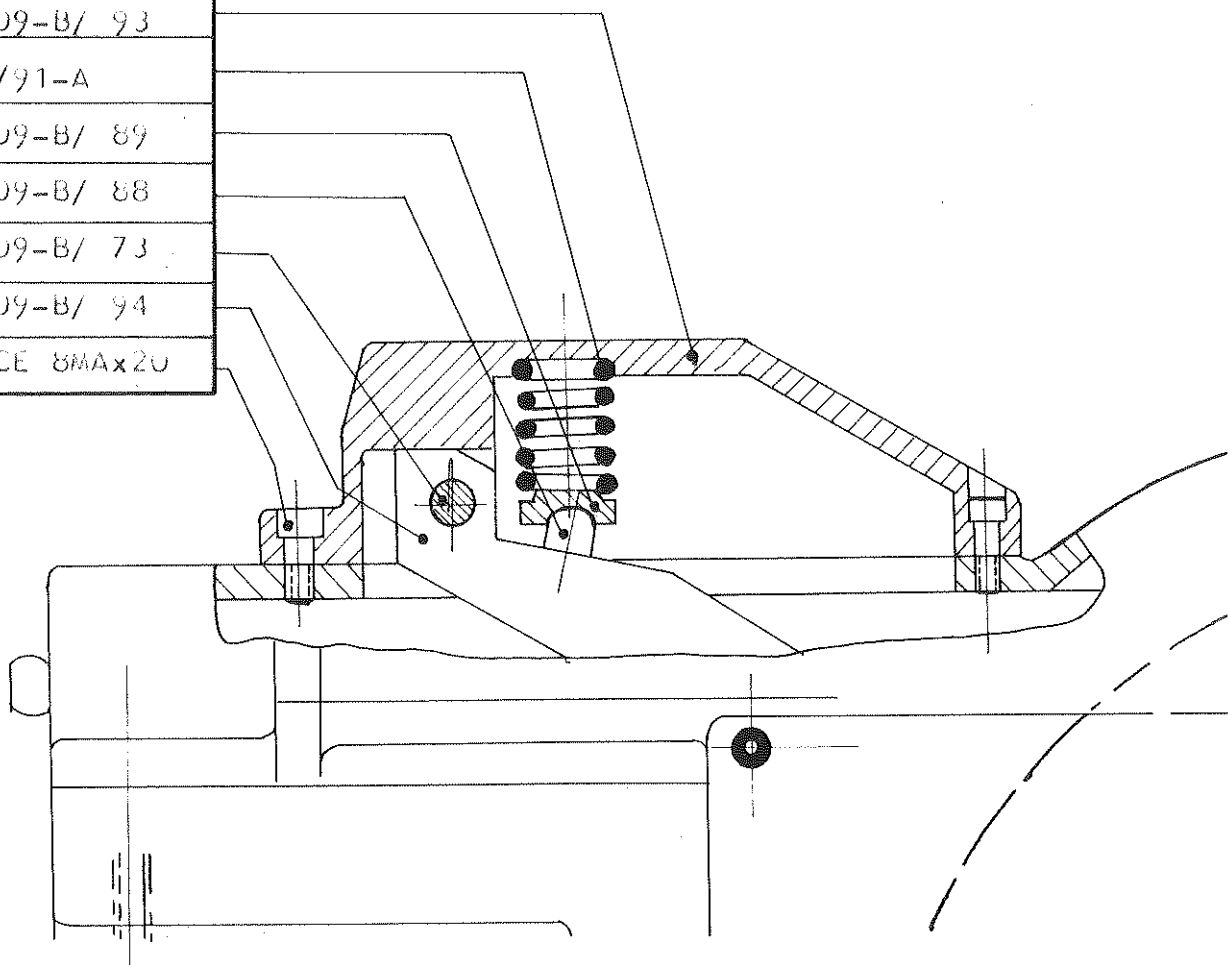




LEVA PRESSIONE QUADROTTI

VI RIKANTILIBI SUIPI-DIUFOMIPIEPI

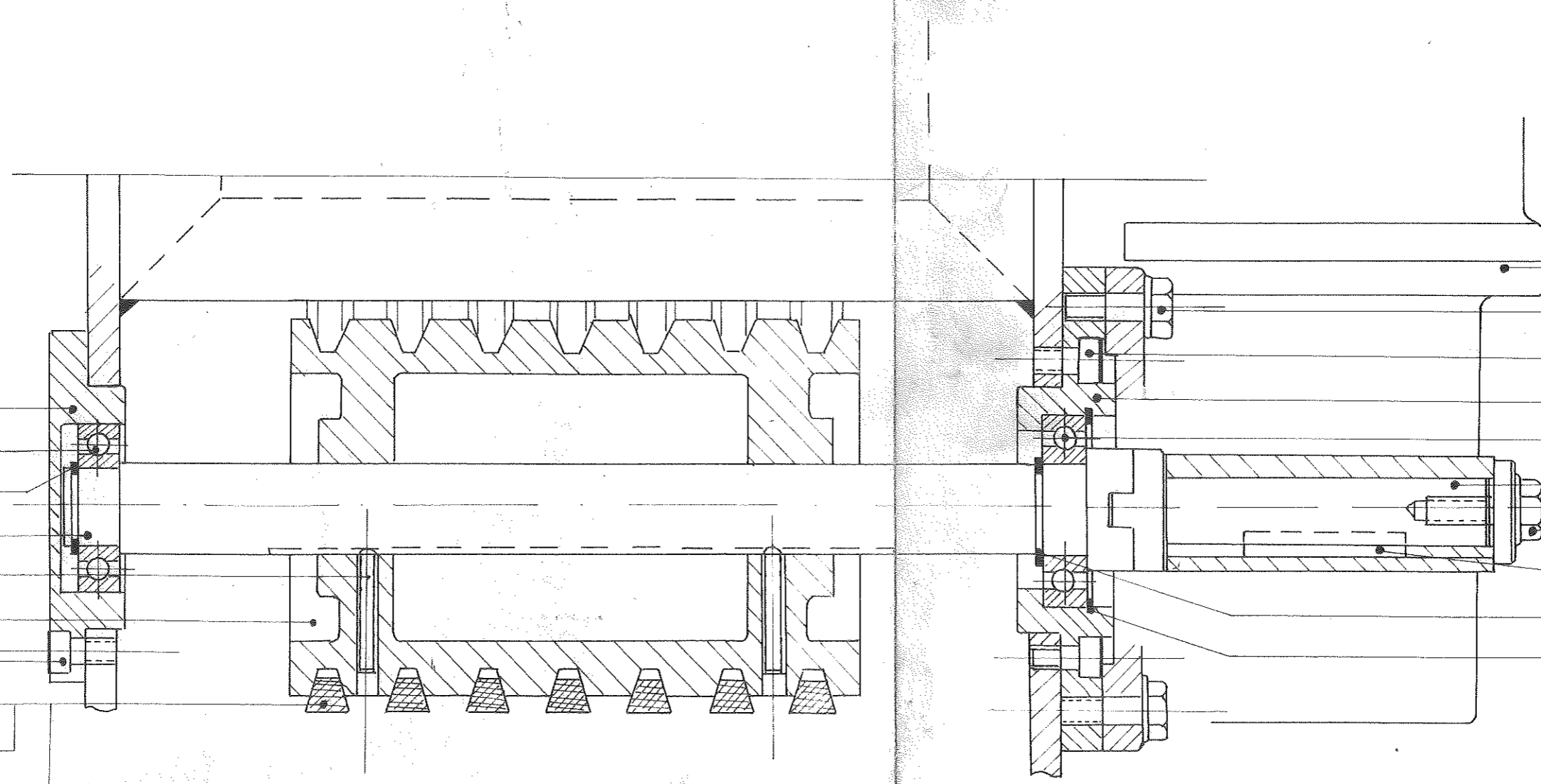
- 109-B/ 93
- 2/91-A
- 109-B/ 89
- 109-B/ 88
- 109-B/ 73
- 109-B/ 94
- VCE 8MAx20





SEZIONE NASTRO INTRODUZIONE
SCHNITTZEICHNUNG EINFÜHRUNGSBAND

- 109-B/ 104
- C. 6206-2RS
- Seeger E.30
- 109-B/ 103
- Granoc 10x40
- 109-B/109
- VCE 10MAx15
- N.Corto B83
- N.Lungo B158
- N.Medio B115



- MVF 62 FC
- VTE 10MAx35
- VCE 10MAx15
- 109-B/ 105
- C. 6207-2RS
- 109-B/ 102
- VTE 12MAx30
- CH. 8x7x60
- Seeger E.35
- Seeger E.72



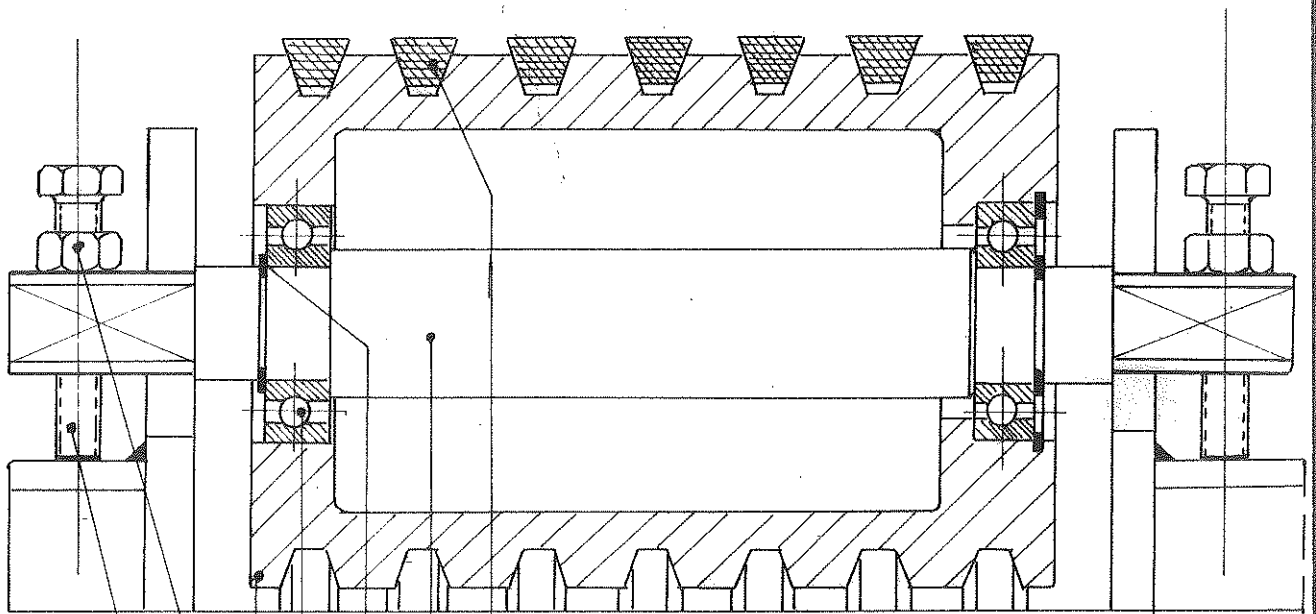
DECKENFÄHRSCHNITT MIT ZWANGSWEICHEN N. 109-B
SEPARATORE CANTONALI M/109-B

TAV. N 26

DATA

SEZIONE NASTRO INTRODUZIONE

SCHNITTZEICHNUNG EINFÜHRUNGSBAND



109-B/ 101
N.Corto B83
N.Lungo B158
N.Medio B115
109-B/ 106
Seeger E. 30
C. 6206-2RS
Dado 12MA
VTL 12MAx70



DIREZIONE GENERALE S.p.A. - VIA S. ANTONIO, 108

SEPARATORE CANTONALI M/109-B

TAV. N 27

DATA

FINE CURSA NASTRINO

SICHT VORSCHUBBAND-LAUFWEGENDE

