

FONDERIE OFFICINE DI CAROBBIO

di BRUNO CORALI

CAROBBIO DEGLI ANGELI (BG)

CUCITRICE M. 76

TAVOLA N.° 14

ta

PROPRIETÀ RISERVATA

ALIMENTATORE

64/120.07

Coppia INA NKI 20/20-20-32-20

75/152

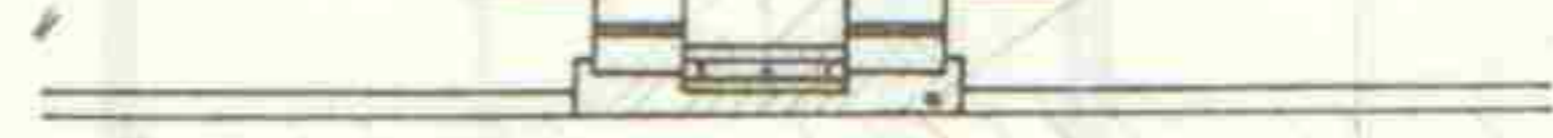
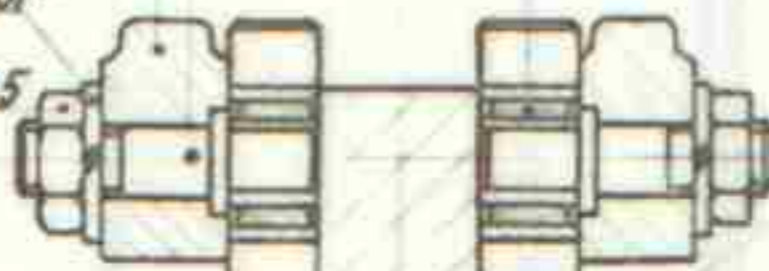
Coppia INA NKI 9/12-9-12-12

Rondella gross. $\phi 10,5$

Dado basso 10 M. x 5

64/120.02

76/65



75/151

75/154

Rondella gross. $\phi 8,5$

V.C.E. $\phi 8 M. x 25$

72/204

64/100.05

64/120.21

F

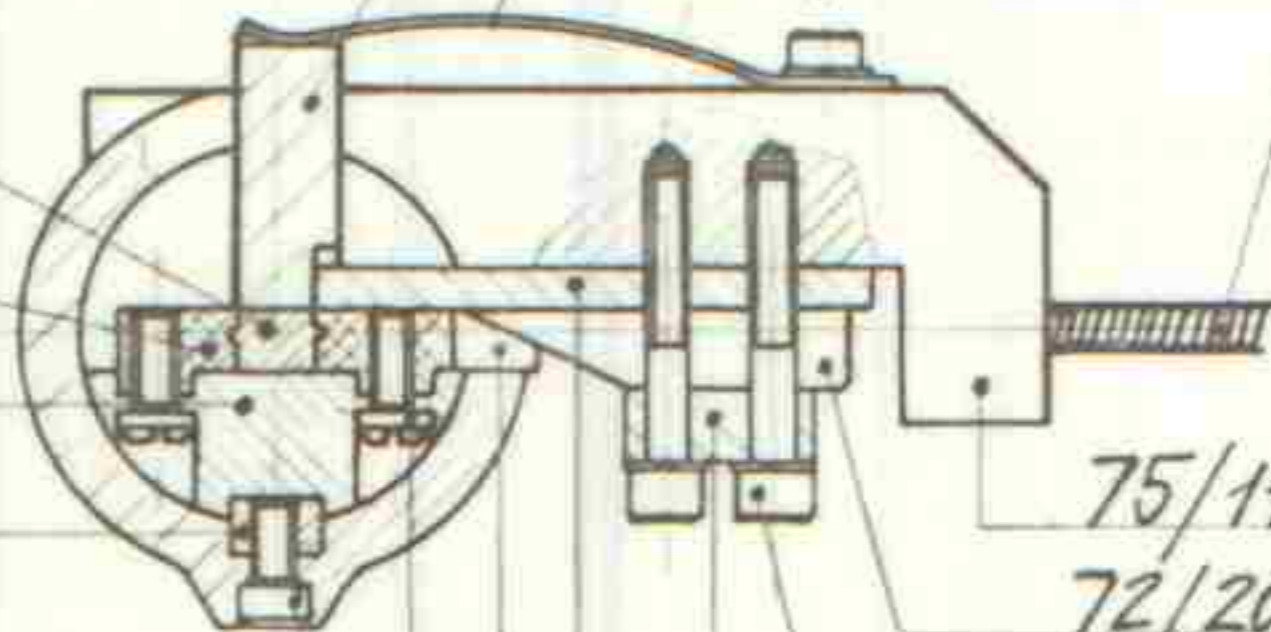
TESTA

64/3.10.10

64/2.10.10

75/101

75/112



V.C.E. $\phi 6 M. x 10$

75/115

64/1.10.10.32 76/110 10...

75/111

72/205

V.C.E. $\phi 6 M. x 30$

72/213

72/212

PROPRIETÀ RISERVATA

REGOLAZIONE PRESSIONE FILOV.C.E. ϕ 8 MA - 25

75/154

75/30

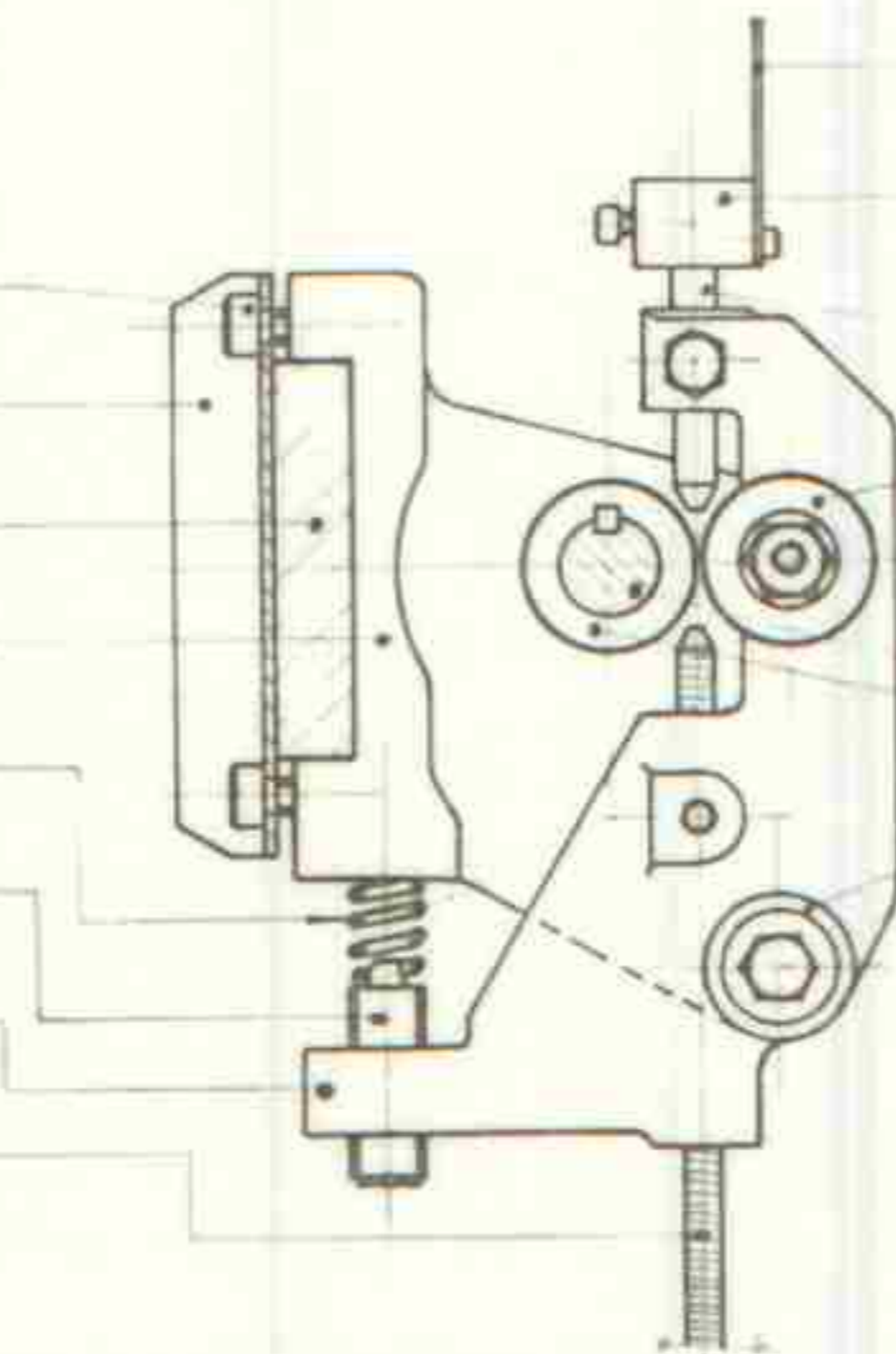
75/151

75/155

75/153

75/152

64/120.21



64/120.12

64/120.11

64/120.10

64/120.08

76/65

64/8...

72/257

La regolazione della pressione del filo si effettua a macchina in moto, avvitando il grano N.° 75/153 fino a quando il filo viene alimentato regolarmente.

N.B. - Non si deve avvitare eccessivamente il grano N.° 75/153 altrimenti il filo durante la piegatura può rompersi. -

Dovendo cambiare il rullo N.° 64/8.32. per variare la lunghezza del filo, registrare come detto sopra il grano N.° 75/153 inoltre controllare che le guaine guida filo non tocchino i rulli alimentatori.

FORGIERE OFFICINE DI CARROBIO
di BRUNO CORALI
CARROBIO DEGLI ANGELI (BG)

CUCITRICE M/76

TAV. 18/1

DATA

PROPRIETÀ RISERVATA

VCE. 12Mx100

75/113
VCE. 12Mx40
Grower $\phi 125$

DE. 12M

75/108A

75/122

Giunz. a coppiglia
x catena semplice

75/118

P= 1" - 1/4"

75/120

75/104

KM. 4

75/102

75/119

75/124

75/121

75/103

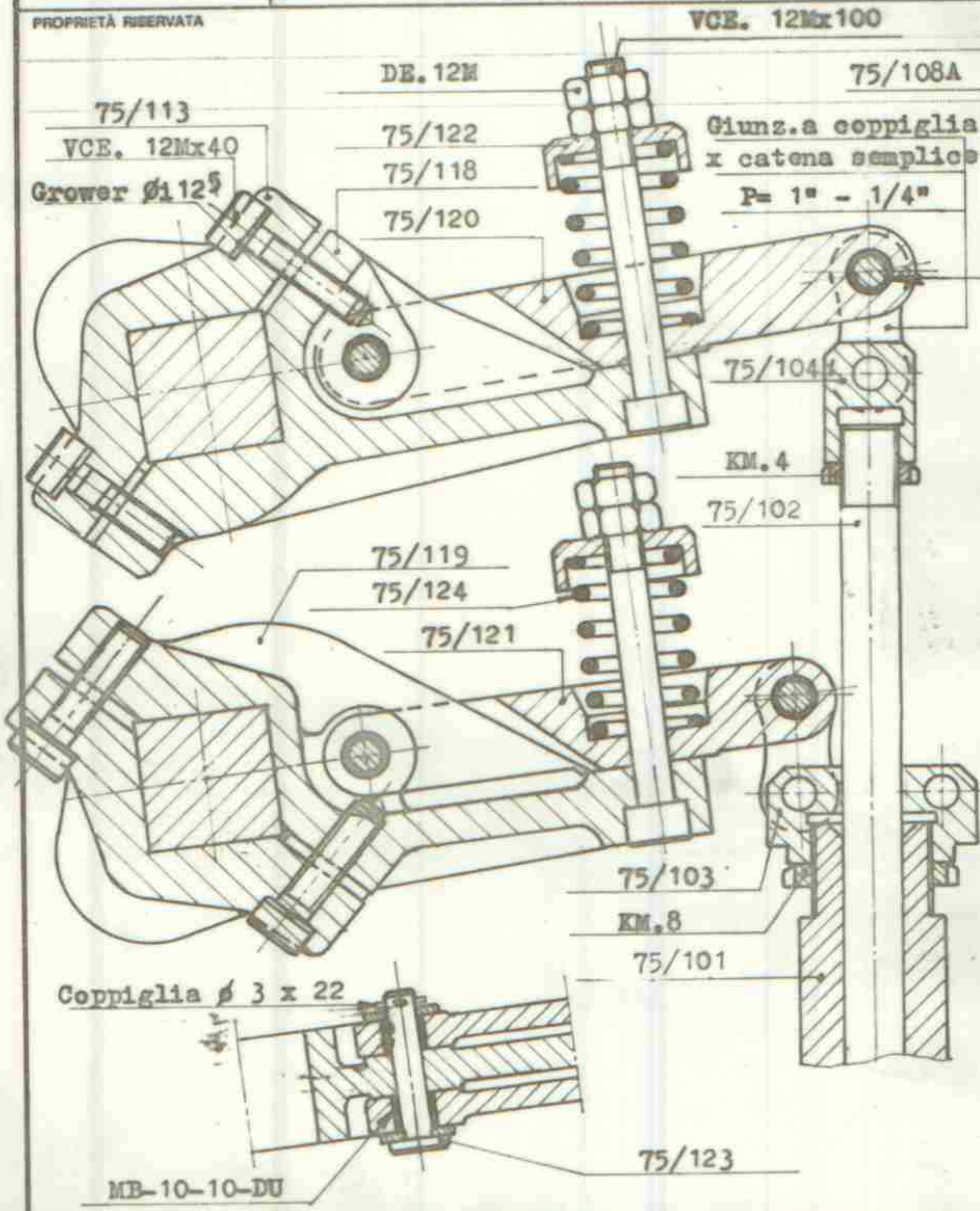
KM. 8

75/101

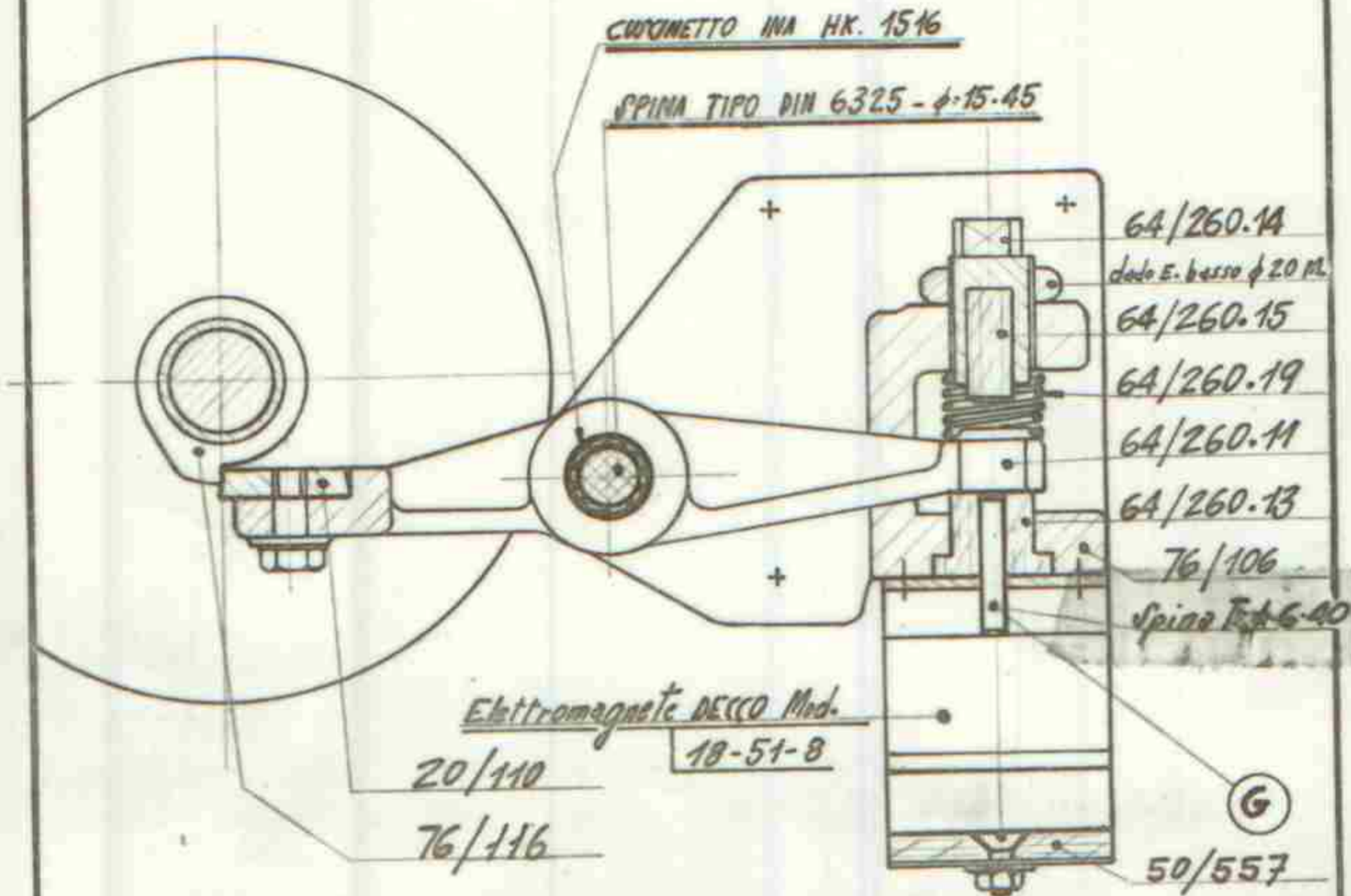
Coppiglia $\phi 3 \times 22$

75/123

MB-10-10-DU



LEVA COMANDO INNESTO



A elettromagnete eccitato controllare che tra la leva N.º 64/260.11 e il tappo N.º 64/260.15 ci sia uno spazio di 1 mm.

IMPORTANTISSIMO : Ogni 3 ÷ 4 giorni lubrificare con qualche goccia di olio i piani di contatto della piastrina N.º 20/110 e dell'innesto N.º 76/116.

NB - Nel caso si dovesse smontare la piastrina N.º 20/110, nel montaggio assicurarsi che lo smusso sia all'interno come disegno sopra.

FABBRICAZIONE OFFICINE DI CARROCCIO
di BRUNO CORALI
CARROCCIO DEGLI ARDELI (GG)

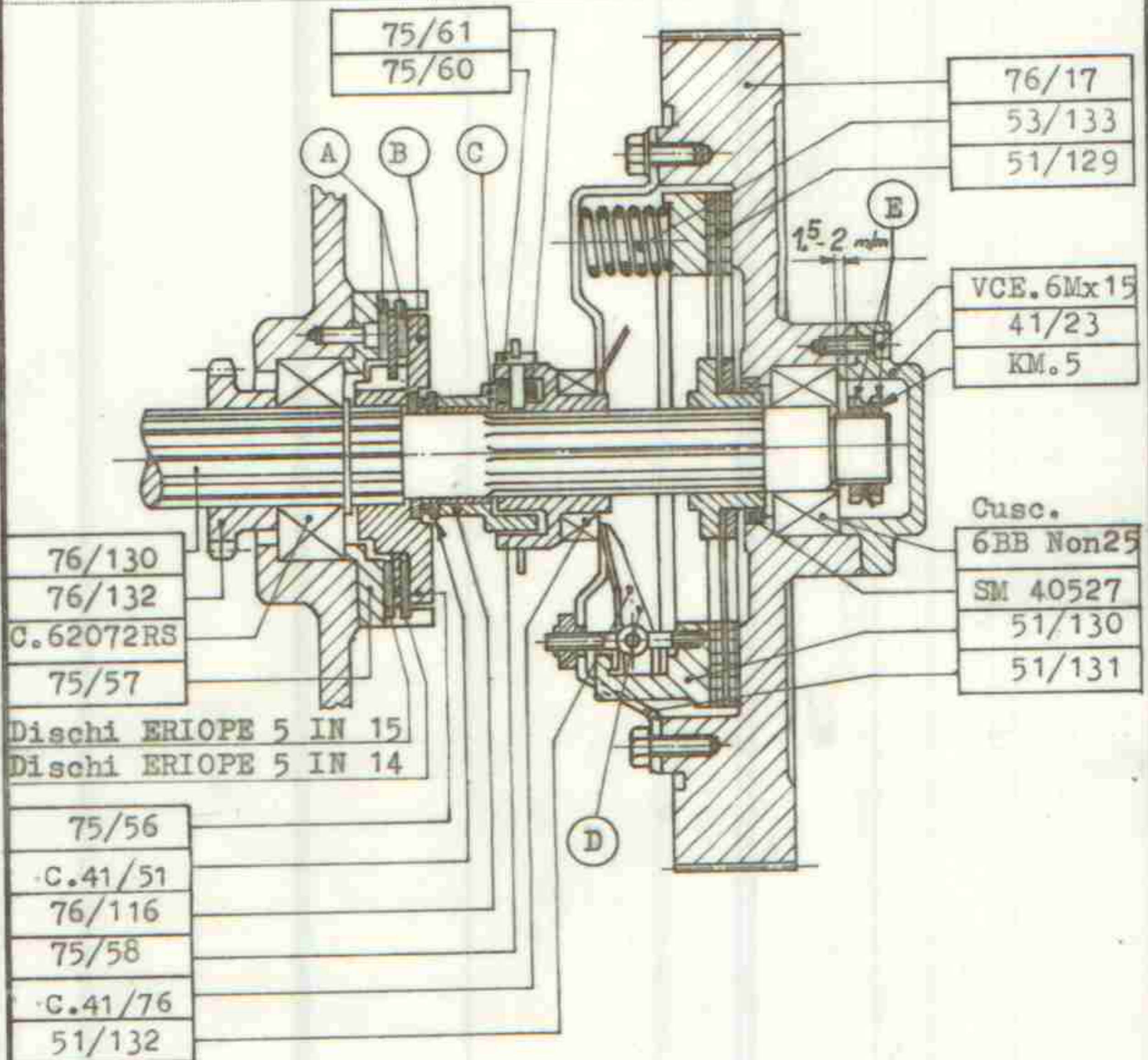
CUCITRICE M/76

TAV. 23/A

DATA

PROPRIETÀ RISERVATA

FRIZIONE COMANDO



Nel caso si dovesse smontare la frizione comando (per pulizia
ra ferodi, registrazioni o sostituzione levette) fare molta
attenzione nel montaggio di controllare i seguenti particolari:

assicurarsi che il ferodo A non sia lucidato, in tal caso
togliere (segue)

FONDERIE OFFICINE DI CAROBBIO

di BRUNO CORALI

CAROBBIO DEGLI ANGELI (BG)

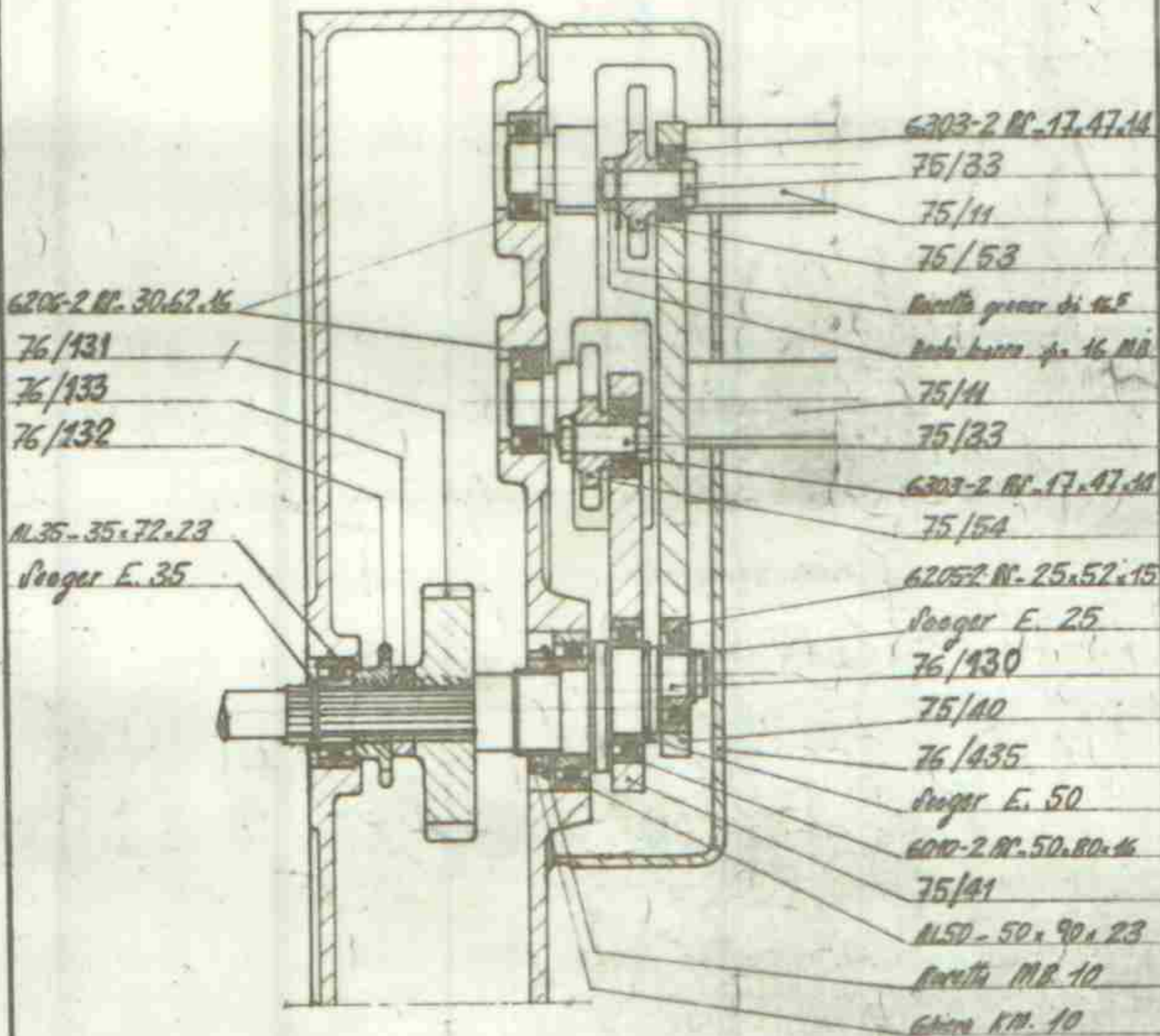
CUCITRICE M. 76

TAVOLA N° 25A

Date

PROPRIETÀ RISERVATA

ECCENTRICO COMANDO QUADRI



GRUPPO COMANDO CARRELLO

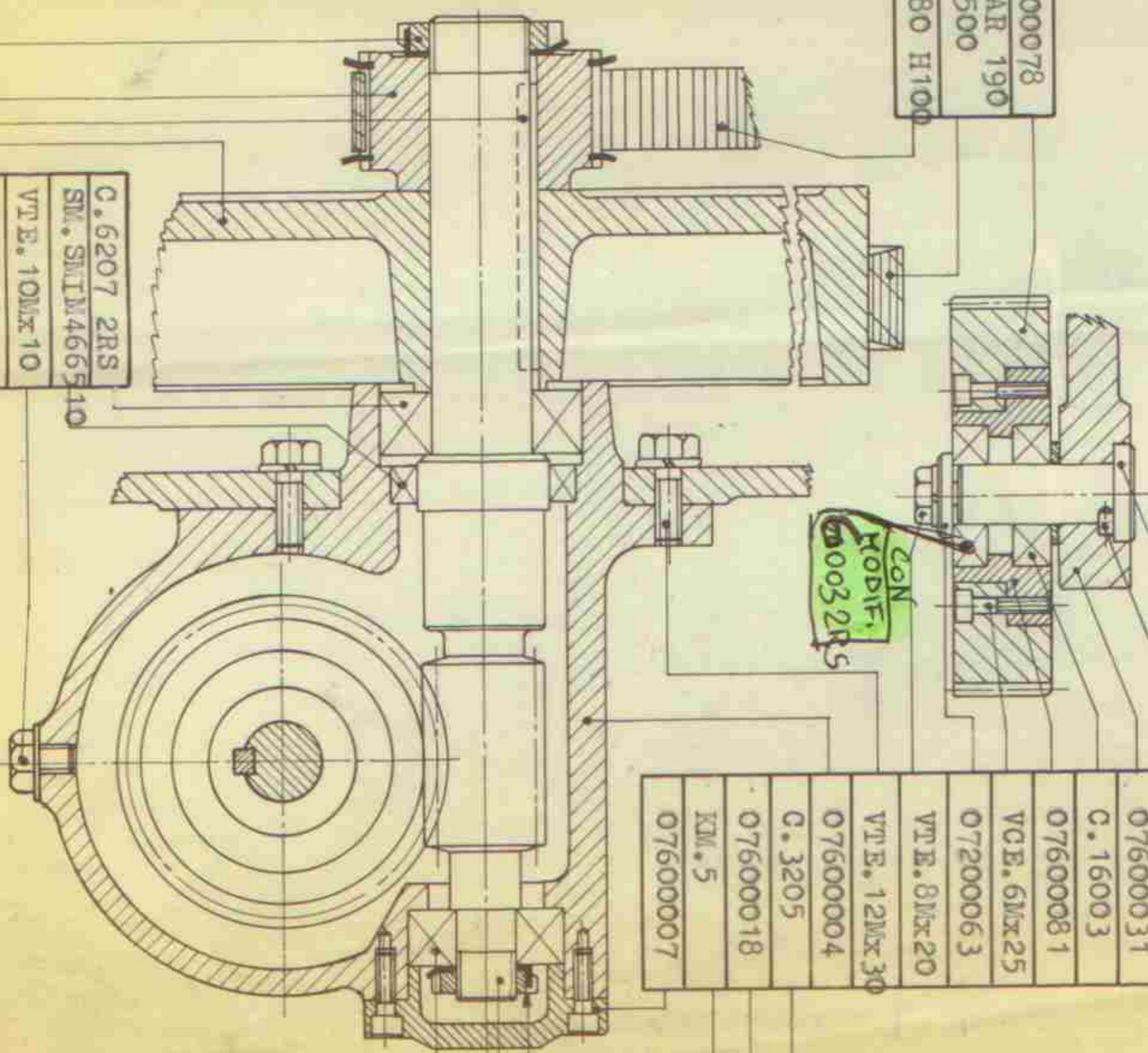
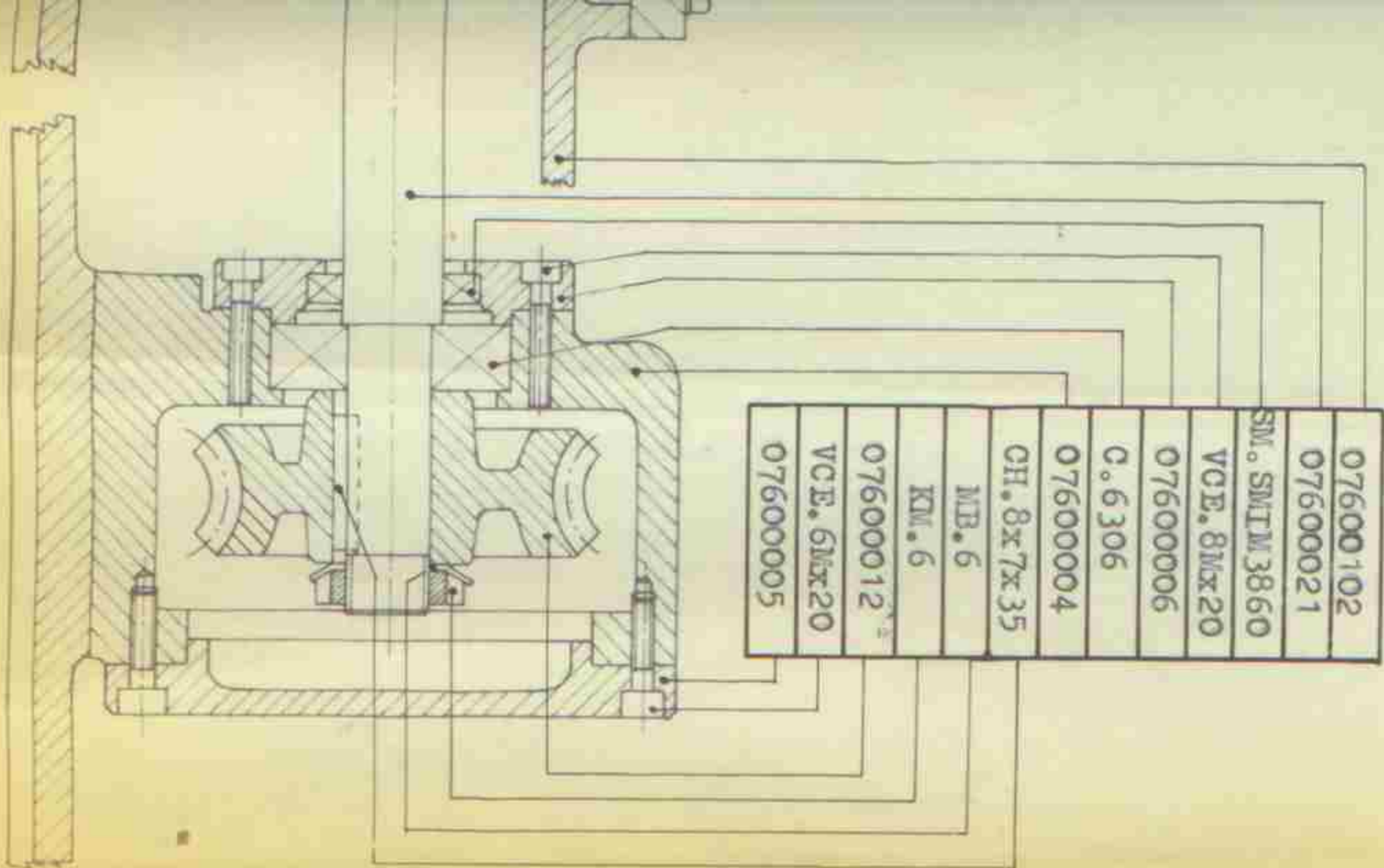
07600102
07600021
SM. SMIM 3860
VCE. 8Mx20
07600006
C. 6306
07600004
CH. 8x7x35
MB. 6
KM. 6
07600012
VCE. 6Mx20
07600005

07600078
GN. VAR 190
SV. 1500
GD. 480 H100

C. 6207 2RS
SM. SMIM 4665 10
VPE. 10Mx10
07600011
CH. 10x8x90
07600019
KM. 7

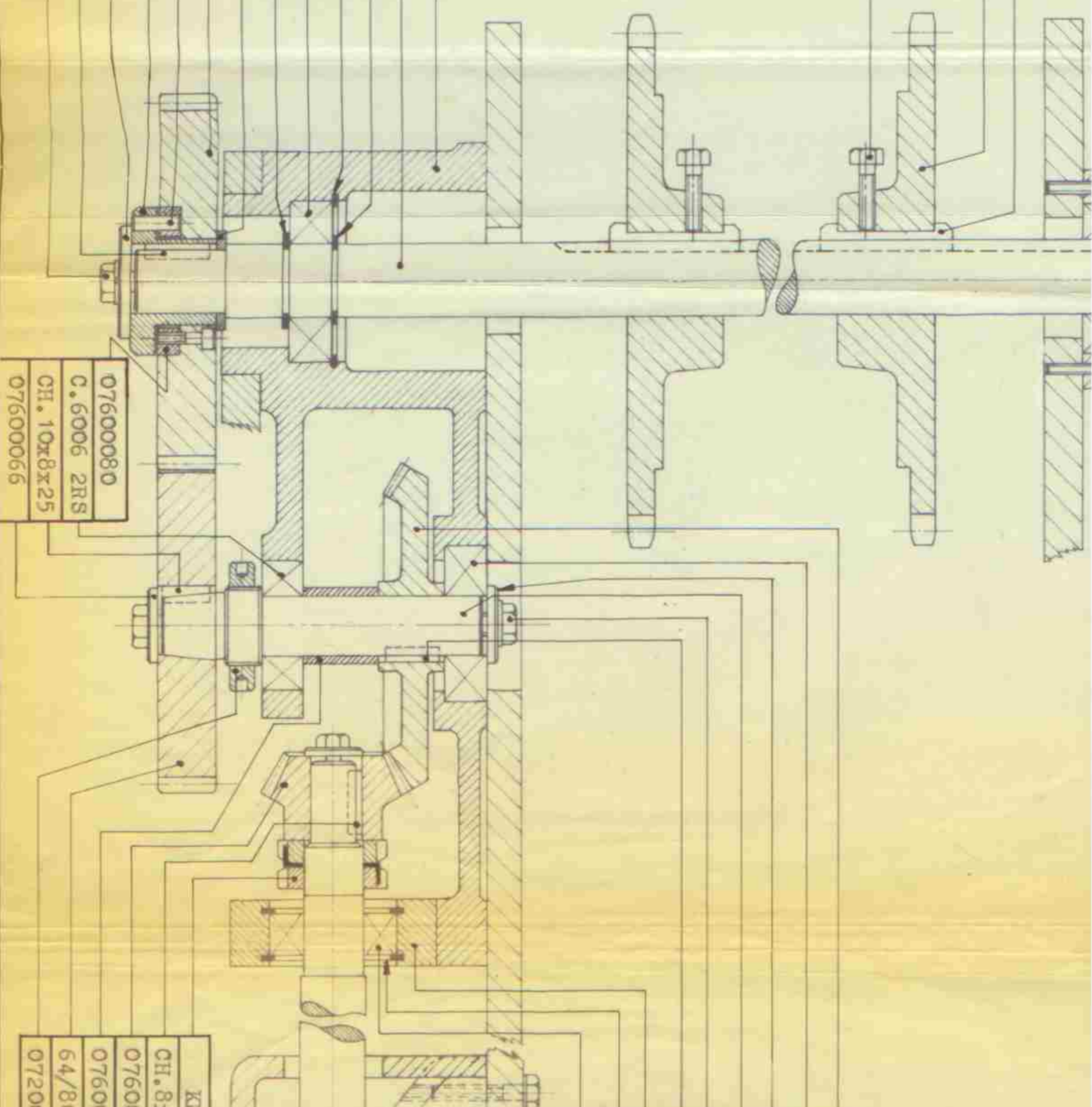
CON
MODIF.
6003 2RS

07200049
S. 4x9
07600031
C. 16003
07600081
VCE. 6Mx25
07200063
VPE. 8Mx20
VPE. 12Mx30
07600004
C. 3205
07600018
KM. 5
07600007



076000063
C.6208 2Z
072000070
072000078
VTE. 10Mx25

07600109
07600110
SE.40
SI.80
C.6208 2Z
SE.40
07600082
07600077
07600084
07600079
07600085
CH.8x7x30
VTE.12Mx20



07600080
C.6006 2RS
CH.10x8x25
07600066

KM.7
CH.8x7x35
07600023
07600025
64/80-06
07200050

0760
C.63
0780
0760
VTE.
CH.58
0760
SI.17
C.62